

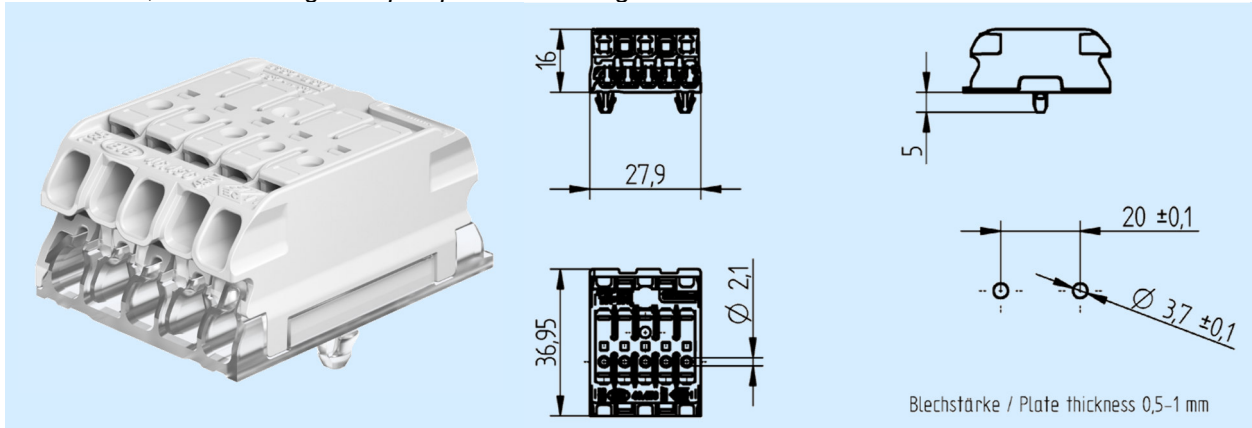
Content

- 1 Overview of cut-outs 2
 - 1.1 Cut-outs for Snap-in Pins 2
 - 1.2 Cut-outs for aluminum profile 3
 - 1.3 Cut-outs for screw fixation 4
- 2 Product functionality 5
- 3 Wire usage 6
- 4 Fixation and mechanical stress 7
- 5 Product short description 8

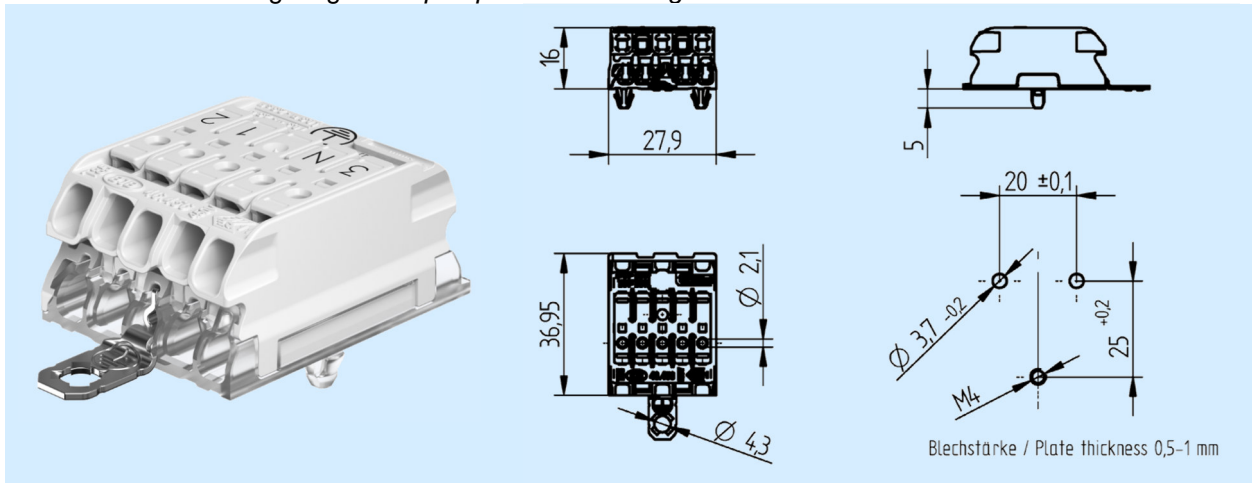
1 Overview of cut-outs

1.1 Cut-outs for Snap-in Pins

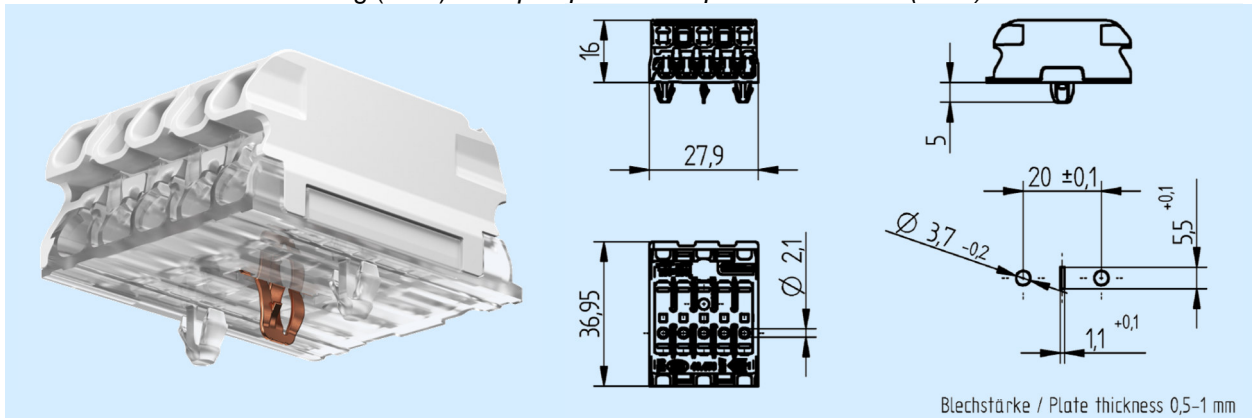
Rasthaken, keine Erdung / *Snap-in pins no earthing device*



Rasthaken mit Erdungsbügel / *Snap-in pins with earthing bracket*

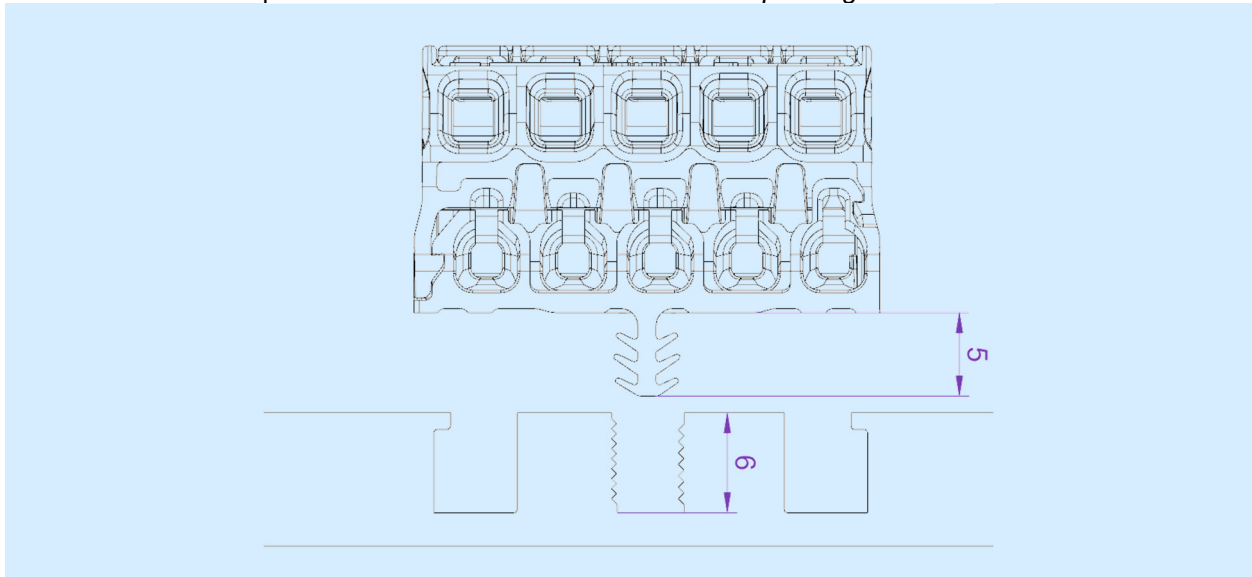


Rasthaken mit Schnellerdung (REK) / *Snap-in pins with rapid earth contact (REC)*

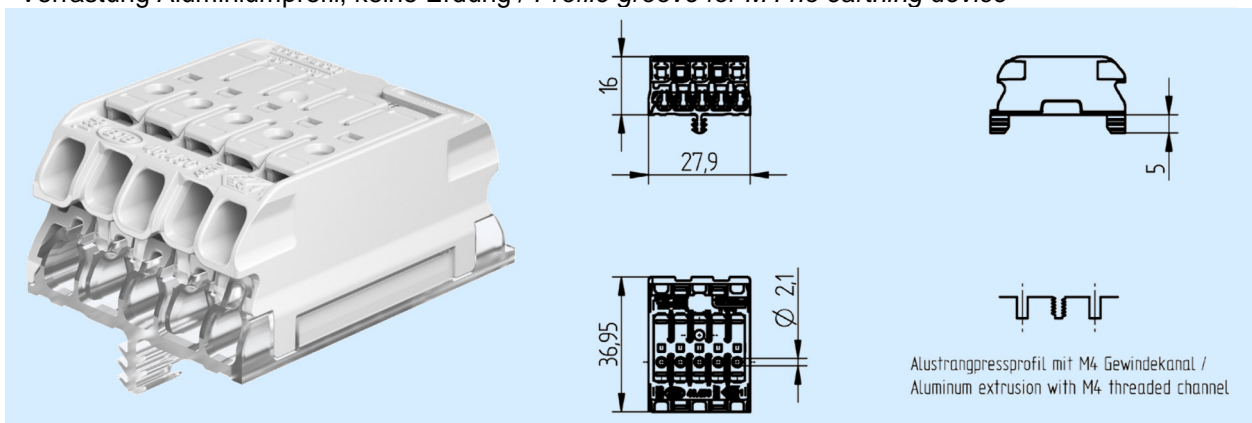


1.2 Cut-outs for aluminum profile

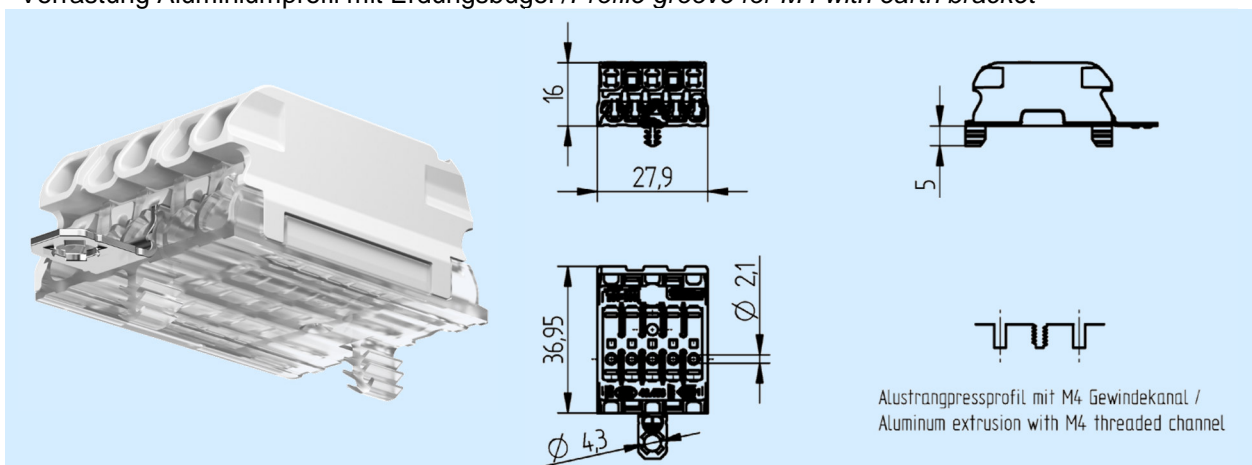
Definition Aluminiumprofil / Detailed definition of the Aluminum profile groove



Verrastung Aluminiumprofil, keine Erdung / Profile groove for M4 no earthing device

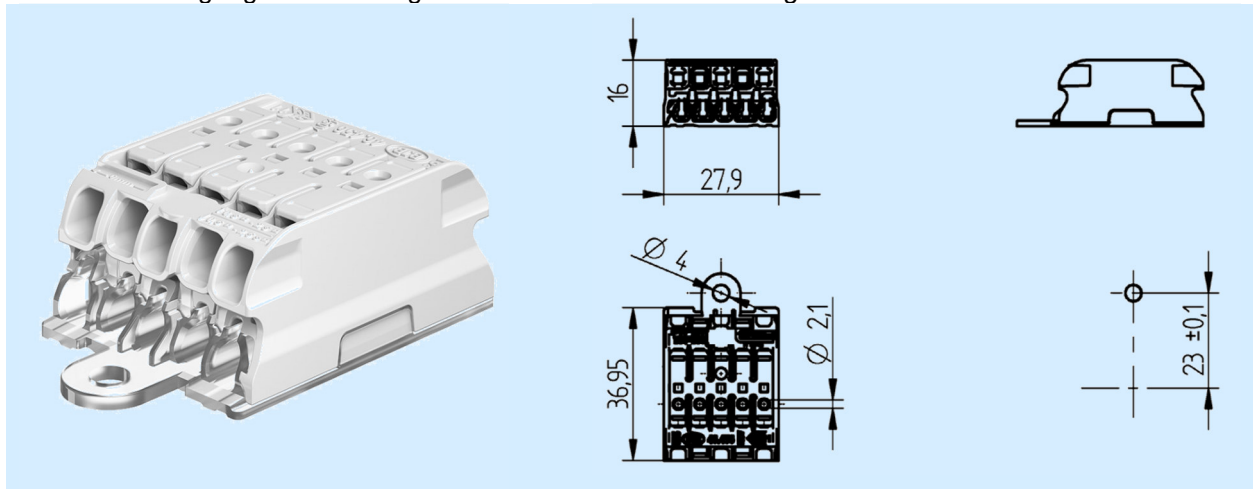


Verrastung Aluminiumprofil mit Erdungsbügel / Profile groove for M4 with earth bracket

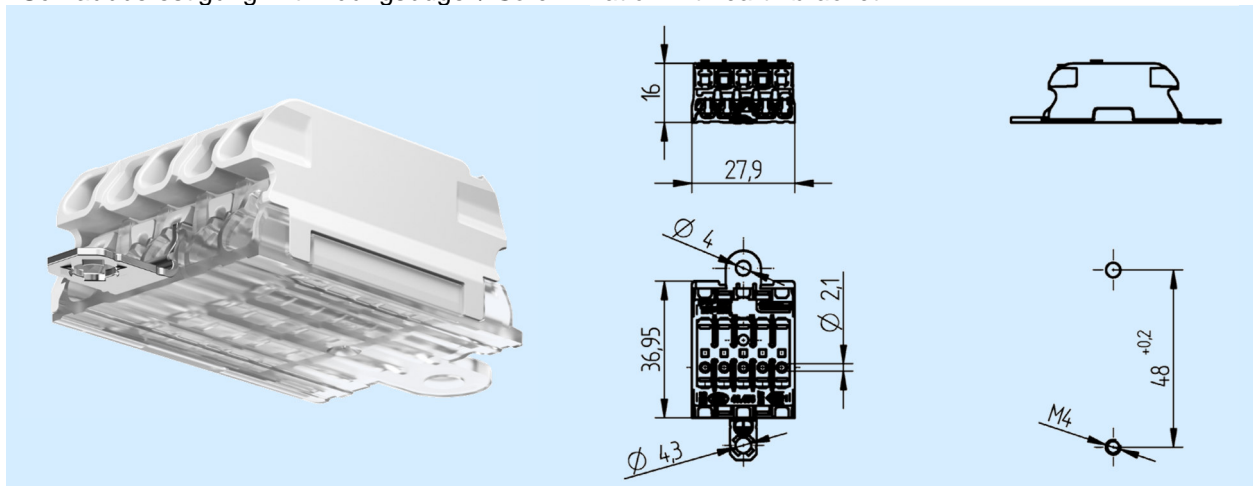


1.3 Cut-outs for screw fixation

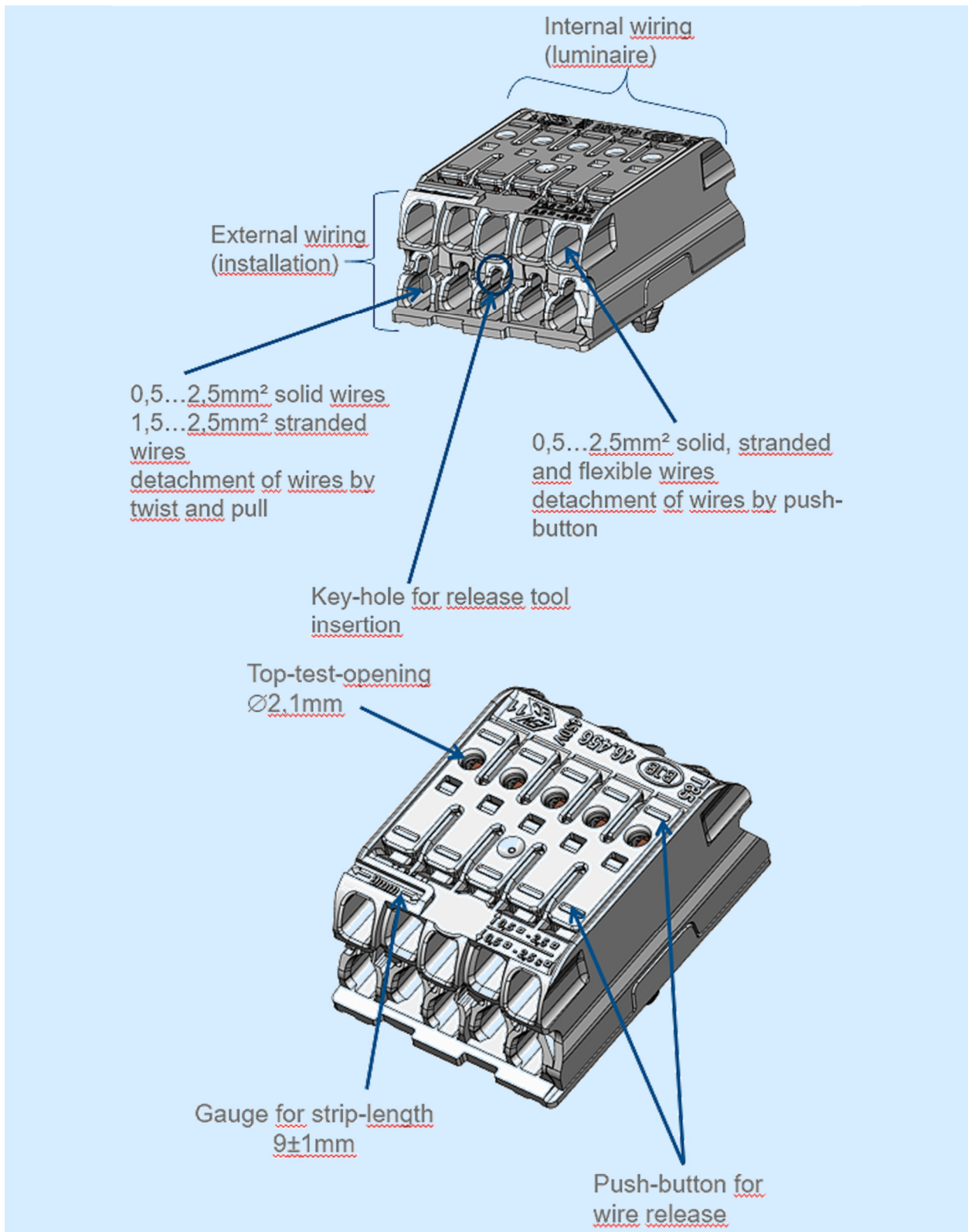
Schraubbefestigung keine Erdung / *Screw fixation without earthing device*



Schraubbefestigung mit Erdungsbügel / *Screw fixation with earth bracket*

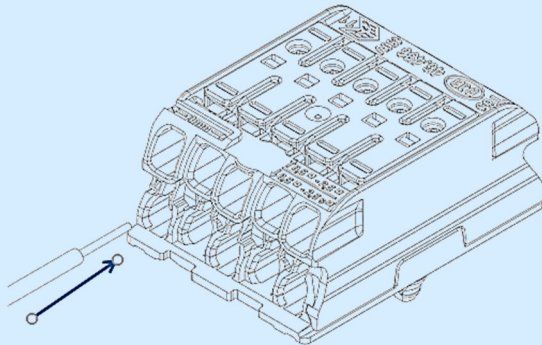


2 Product functionality

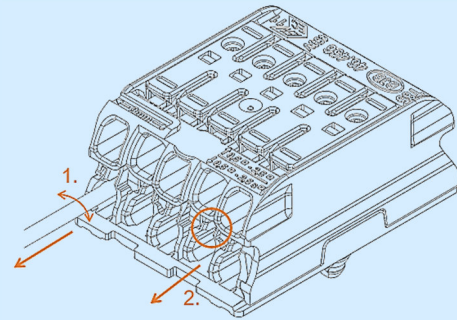


3 Wire usage

Starre und mehrdrähtig verzinnte Leiter / *Rigid and rigid stranded wires*

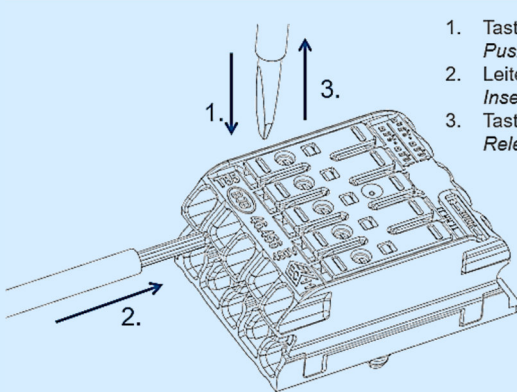


Direktes stecken von eindräftigen und starren mehrdrähtigen Leitern 0,5 - 2,5 mm²
 Leiter bis zum Anschlag einstecken
Direct insertion of solid and rigid stranded wires 0.5 - 2.5 mm²
Insert wire to the back end

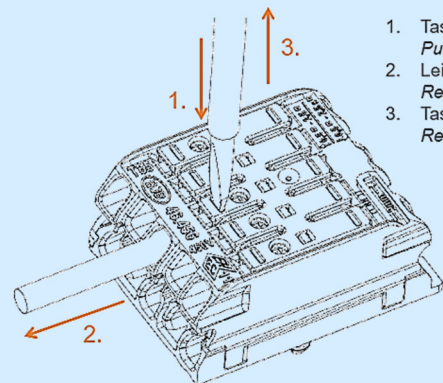


1. Gleichzeitiges **drehen & ziehen** des Leiters
*Simultaneous **turning & pulling** of the wire*
2. Nutzung des Lösedorn (84.095.3301-1) durch einführen in die vorgesehene Öffnung und Auszug des Leiters.
Usage of release probe (84.095.3301-0) by inserting it into the opening provided and pulling out the wire

Flexible Leiter *Flexible wires*



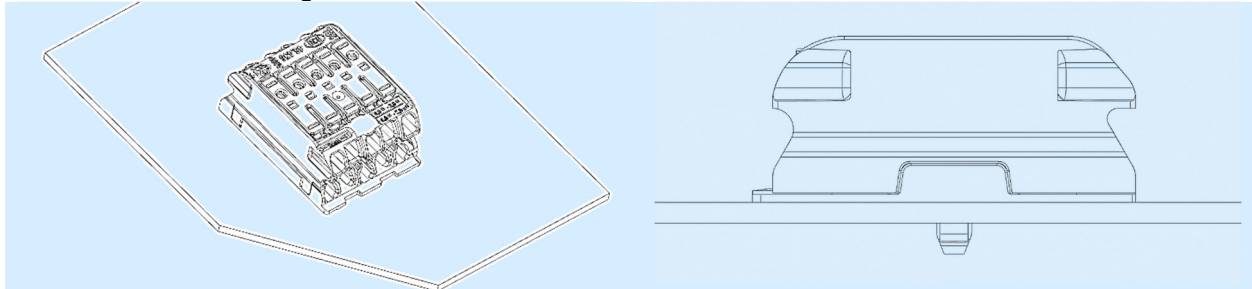
Stecken von starren und flexiblen Leitern (0,5 - 2,5 mm²) mit Hilfe der Lösedrucker
Inserting solid and flexible wires (0.5 - 2.5 mm²) using the release pushers



Lösen von starren und flexiblen Leitern
Release of solid and flexible wires

4 Fixation and mechanical stress

Mechanische Verrastung / *Fixation*

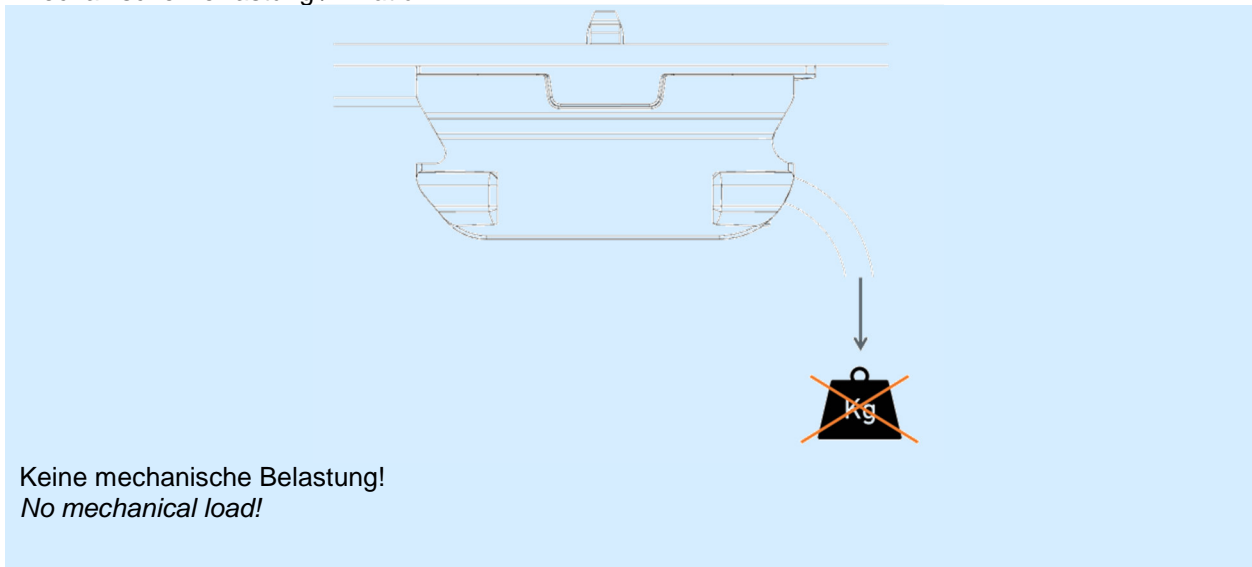


Die Klemme ist für lagefixierte Verwendung vorgesehen.

Ohne Lagefixierung ist die Einhaltung der Isolierstrecken zur Umgebung entsprechend der Anwendung nach IEC 60664-1 sicherzustellen.

The terminal block is intended for fixed position use. Without position fixing, compliance with the insulation distances to the environment must be ensured in accordance with the application as per IEC 60664-1.

Mechanische Verrastung / *Fixation*



Keine mechanische Belastung!
No mechanical load!



5 Product short description

Product category	Corresponding product family description	No. of poles	Fixing method	Earthing method	Individual marking
MTB	C	5P	SP	REC	X - X - X - X - X
Mains Terminal Block	C = Compact	5 poles	SP = Snap-in Pin SF = Screw fixation ALP = Pin for aluminum profiles	REC = rapid earth contact ES = Earthing Sign EB = Earthing bracket	3 N EZ 1 2 L N EZ DA+ DA- None